

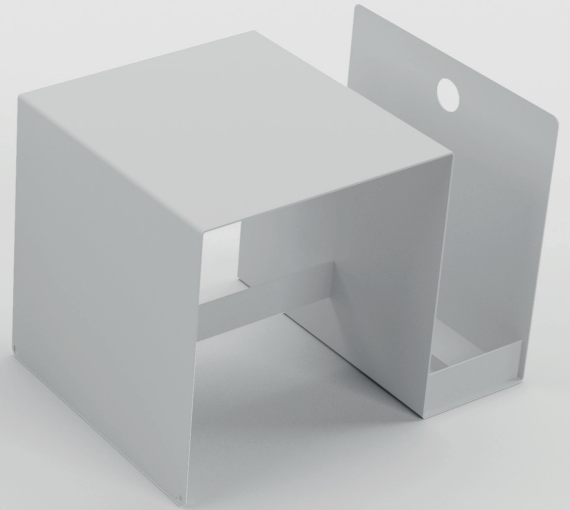
Keyform



CF04



Design by: R&D KEYFORM



Montaggio / Assembly



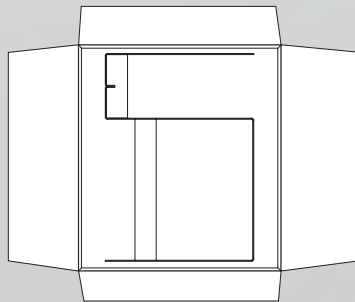
**Tavolino in lamiera metallica sp. 3mm
ad uso interno.**

Il tavolino può essere utilizzato anche come portariviste.

*Coffee table in th. 3mm sheet metal
for internal use.*

The table can also be used as a magazine rack.

Imballo / Packing



DIMENSIONI / DIMENSION
585x385x385



PESO / WEIGHT
4 Kg



VOLUME / VOLUME
0.09 m³



I disegni tecnici saranno disponibili su richiesta.
Technical sheet will be arrange on request