

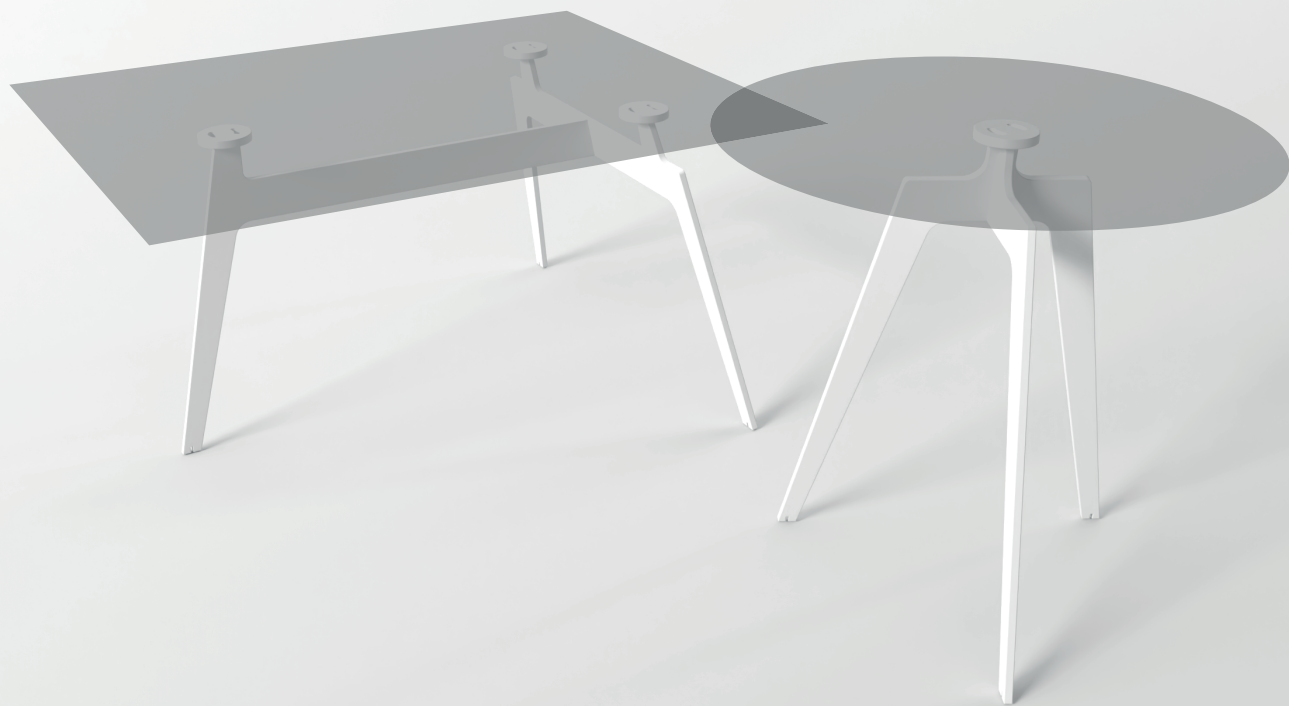
Keyform



TL10



Design by: DIEGO BARBIERI



Montaggio / Assembly

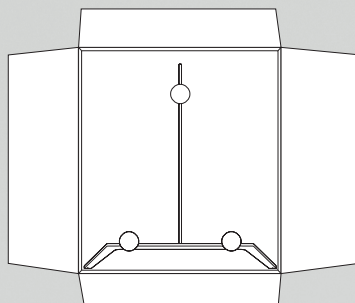


Tavolino/Servetto in lama conica con sp. 8mm ad uso interno verniciato a polveri epossidiche, con possibilità di utilizzo di piani in vetro trasparente/vetro ceramizzato o legno.

Coffee table / side table in conical th. 8mm blade for indoor use. Possibility of using transparent/ceramic glass or wood tops.



Imballo / Packing



DIMENSIONI / DIMENSION

Tavolino 800X400X600
Servetto 500X500X450



PESO / WEIGHT

Tavolino 5 Kg
Servetto 4 Kg



VOLUME / VOLUME

Tavolino 0.20 m³
Servetto 0.12 m³



*I disegni tecnici saranno disponibili su richiesta.
Technical sheet will be arrange on request*